

Mehčalne naprave z ionskim izmenjevalcem

Komercialni pogoji:

1. CENE SO V EVRIH.
2. V CENI NI UPOŠTEVAN DDV.
3. RABATI SO ODVISNI OD KOLIČINE IN PLAČILNIH POGOJEV.
4. CENIK VELJA OD 01.01.2016.
5. DOBAVNI ROK: 2-4 TEDNE OD NAROČILA.
6. PRIDRŽUJEMO SI PRAVICO DO SPREMEMBE CEN BREZ PREDHODNE NAJAVE.
7. GARANCIJSKA DOBA: 24 MESECEV.
Garancija se odpravlja pri dobavitelju. Stroški transporta se obračunavajo posebej.
8. GARANCIJA VELJA OB ZAGONU S STRANI POOBLAŠČENE OSEBE IZ PODJETJA CMC EKOCON d.o.o.

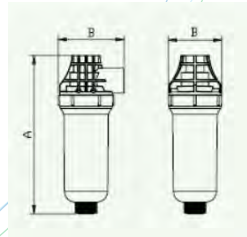
FILTRI

Serijski MINI

Filtri proti nalaganju kamna in oblog

MINI L - Razvit posebej za pralne stroje

MINI C - Razvit posebej za peči in boilerje



A-170000 A-160000

Koda	MODEL	CENA [EUR]	PRETOK max [l/h]	Prikl.		Dimenzija A x B (mm)	Teža [kg]
A-160000	MINI L	40,00	200	R 3/4" G	Silikofosfati	165 x 55	0,227
A-170000	MINI C	30,00	200	R 1/2" G	Silikofosfati	165 x 55	0,274

Mehčalne naprave za hišno uporabo

Serijski Swan

Ohišje: Kompaktna izvedba, narejeno iz polietilena visoke gostote (PEHD), 10 letna garancija na ohišje, ionski izmenjevalec ločen od slanice (raztopina soli).

Krmilni ventil:

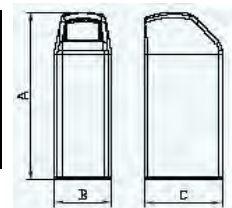
- ~ Elektro-mehansko ali mikroprocesorsko krmiljenje in programiranje na kontrolni plošči s popolnoma prilagodljivimi načini postopki delovanja
- ~ Opcije regeneracije: volumetrično
- ~ Priključek – 1"
- ~ Delovni tlak: 2 do 7 bar
- ~ Vsebuje by-pass ventil iz Noryl-a
- ~ Priključna napetost: 230V/50Hz
- ~ Maksimalna temperatura vode 43 °C



A-400203

A-714010

Koda	MODEL	CENA [EUR]	PRETOK max [m³/h]	Smola [l]	Poraba soli [kg]	Dimenzija [mm] A x B x C	Teža [kg]
18400000	SWAN FN 18	750,00	1,7	14	1,9	730 x 320 x 530	24,5
18400010	SWAN FN 35	850,00	2,4	28	3,2	1180 x 320 x 530	37

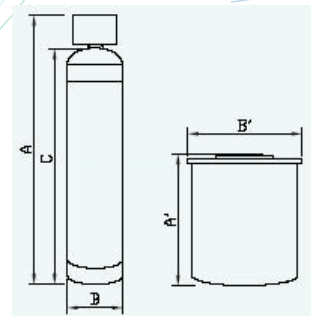


Mehčalne naprave za industrijsko uporabo

Volumetrično krmiljenje

Krmilni ventil: KERAMIS

- ~ Volumetrično elektronsko programiranje
- ~ Avtomatski ventil, vgradnja zgoraj
- ~ Opcija regeneracije: UF/DF
- ~ Možna vgradnja ventilov drugega tipa



Koda	MODEL	CENA [EUR]	PRETOK max [m ³ /h]	Priklj. mera	Ventil KERAMIS	Smola [l]	Dimenzija [mm]		Teža [kg]
							A x B x C	A' x B'	
A-435104	A250 V UF / 80 l	750,00	1,25	1"	K68A3	25	1090 x 180 x 890	630x440	32
A-436106	A300 V / 80 l	780,00	1,50	1"	K63B3	30	1080 x 265 x 900	630x440	40
A-436107	A380 V UF / 120 l	880,00	1,80	1"	K68A3	38	1090 x 180 x 890	650x570	45
A-437108	A480 V UF / 200 l	950,00	2,40	1"	K68A3	48	1310 x 255 x 1110	1000x570	58
A-438109	A500V / 200 l	1.050,00	2,50	1"	K63B3	50	1575 x 265 x 1130	1000x570	62
A-438110	A600 V UF / 200 l	1.100,00	3,00	1"	K68A3	60	1430 x 305 x 1230	1000x570	72
A-440106	A750 V / 300 l	1.200,00	3,80	1"	K63B3	75	1520 x 315 x 1340	1140x610	77
A-439108	A760 V UF / 300 l	1.300,00	3,80	1"	K68A3	76	1430 x 305 x 1230	1140x610	78
A-440107	A850 V UF / 300 l	1.400,00	4,30	1"	K68A3	85	1320 x 355 x 1120	1140x610	89
A-419102	A1000 V / 300 l	1.500,00	5,00	1"	K63B3	100	1855 x 365 x 1675	1140x610	110
A-419103	A1000 V UF / 300 l	1.550,00	5,00	1"	K68A3	100	1855 x 365 x 1675	1140x610	110

Dvoje mehčalne naprave - volumetrično krmiljenje

Krmilni ventil: KERAMIS

- ~ Volumetrično krmiljenje
- ~ Avtomatski dvojni (Duplex ali Twin) ventil, vgradnja zgoraj
- ~ Opcija regeneracije: DF
- ~ Možna vgradnja ventilov drugega tipa - kontakt naš svetovalec



Koda	MODEL	CENA [EUR]	PRETOK max [m ³ /h]	Prijlj. mera	Ventil KERAMIS	Smola [l]	Dimenzije		Teža [kg]
							A x B x C	A' x B'	
A-440107	2A850 V UF / 600 l	2.300,00	8,5	1"	K68A3	85	1320 x 355 x 1120	590x480	60
A-419103	2A1000 V UF / 600 l	2.500,00	10	1"	K68A3	125	1870 x 405 x 1670	590x480	75
A-442107	2A1250 V / 600 l	3.500,00	12,5	2"	K74A3	125	1870 x 405 x 1670	870x620	100
A443108	2A1500 V / 1000 l	4.000,00	15	2"	K74A3	150	1870 x 405 x 1670	870x620	120
A445102	2A2500 V / 1700 l	8.000,00	25	2"	K77A3	250	2350 x 595 x 2150	870x620	140
A-446151	2A3500 V / 1700 l	10.000,00	35	2"	K77A3	350	2430 x 745 x 2130	1140x750	170
A-447104	2A4000 V / 1700 l	11.000,00	40	2"	K77A3	400	2430 x 745 x 2130	1140x750	220

Zagon mehčalne naprave

Koda	STORITEV	OPIS	CENA [EUR]
11	ZAGON MEHČALNE NAPRAVE	(meritev vhodne in izhodne trdote, nastavitve regeneracije, seznanitev uporabnika z delovanjem naprave, kilometrina)	300